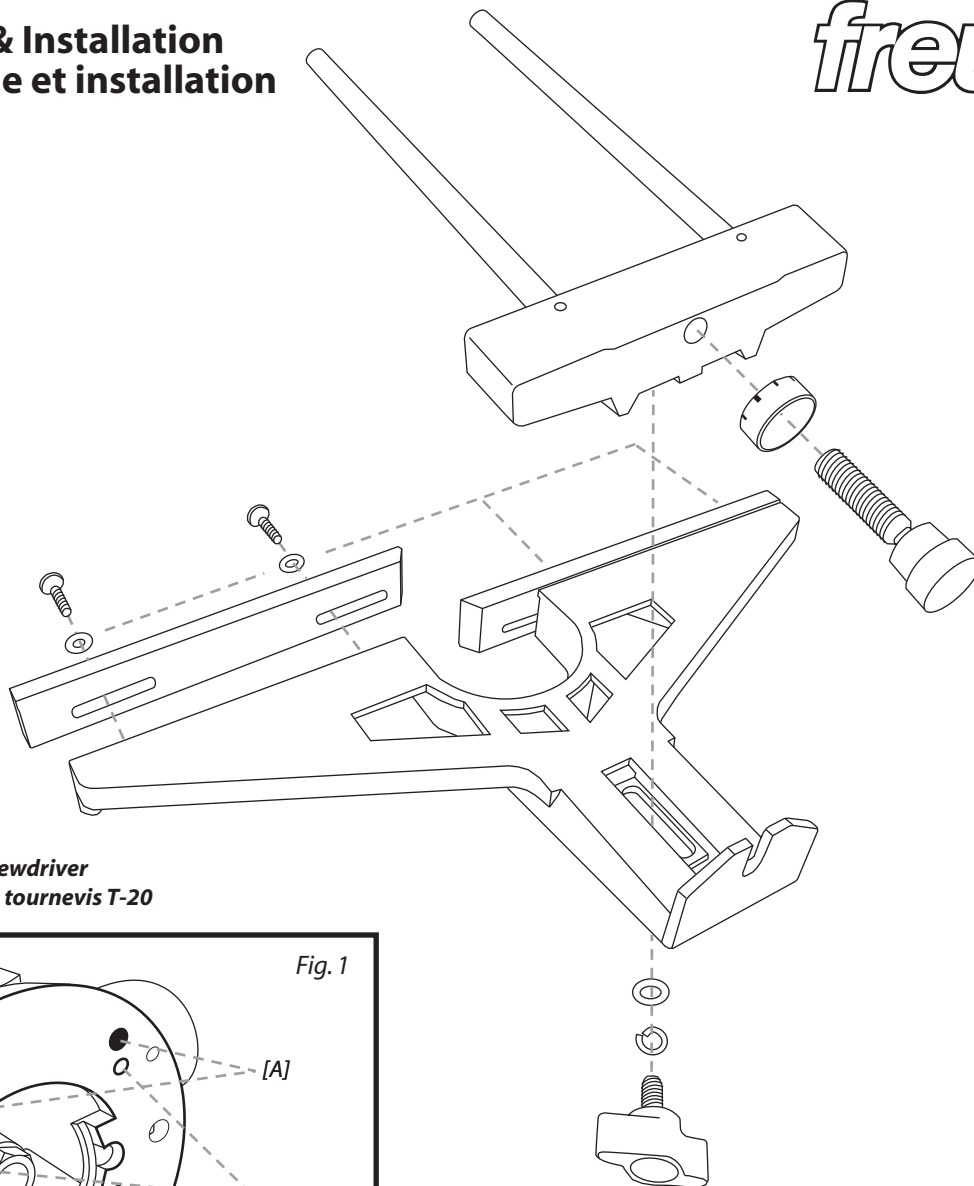
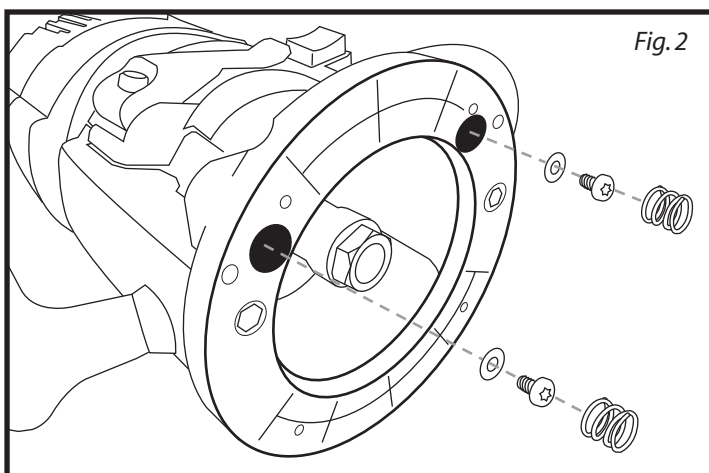
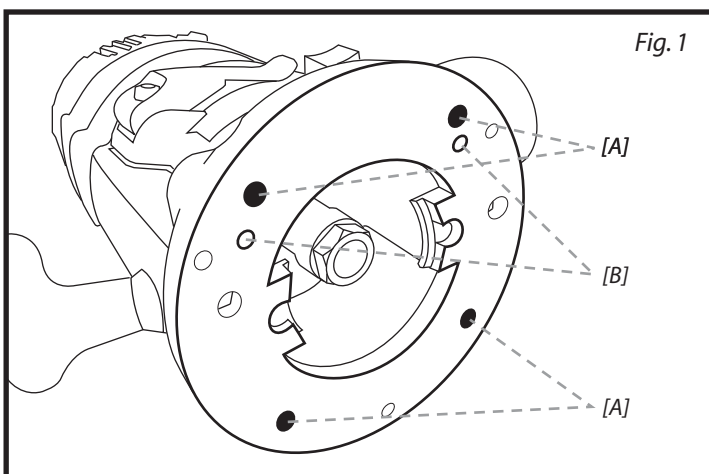


FT1710 Assembly & Installation Assemblage et installation

freud®



You will need a T-20 screwdriver
Vous avez besoin d'une tournevis T-20



1. Remove black base plate from bottom of router (see Fig. 1) by removing 4 screws (A).
2. With plate removed, insert a screw and thick washer into each large opening (see Fig. 2). Do not tighten completely.
3. Insert springs into holes so they rest on the washers.
4. Reinstall base plate making sure to line up the pre-drilled holes (B) over each spring (see Fig. 1).
5. Insert edge guide posts and tighten edge guide screws through the pre-drilled holes (B).

1. Enlever la plaque de base noir du dessous de la toupie (voir Fig. 1) par les 4 vis (A).
2. Après que la plaque noir est enlevé, insérer une vis et une rondelle épaisse dans chaque grande ouverture (voir Fig. 2). Ne serrer pas complètement.
3. Insérer les ressorts dans les trous et assurez-vous de placer les ressorts par dessus les rondelles.
4. Installer de nouveau la plaque noir. Assurez-vous que la base est aligné avec les trous pré-percés (B) sur chaque ressort (voir Fig. 1).
5. Insérer les bras du guide de chant et serrer les vis à travers les trous pré-percés (B).